

Moduláris főzőberendezések
900XP Elektromos billenőserpenyő, 100L,
Duomat sütőfelület, autom. billentés

TERMÉK # _____

MODELL # _____

NÉV # _____

SIS # _____

AIA # _____



391150 (E9BREJDPFM)

100 literes elektromos,
automatikus döntésű
billenőserpenyő duomat
főzőfelülettel, termostatikus
szabályzás**Rövid leírás****Termék szám**

Infravörös fűtőelemek a főzőfelület alatt. Duomat főzőfelület, amely alkalmas rostos sütéshez, barnításhoz, főzéshez, szószok előkészítéséhez, forraláshoz, pirításhoz. Rozsdamentes acélból készült, állítható magasságú (50mm) lábakkal szállítva. Konzolos kivitelbe telepíthető. Automatikus billentés. Rozsdamentes acél üst és dupla burkolatú fedő. A főzési hőmérséklet termostáton keresztül állítható be. Scotch Brite felületkezeléssel ellátott külső rozsdamentes acél panelek. Hézagmentes illeszkedés a derékszögű oldalnak köszönhetően.

Jóváhagyás**Fő jellemzők**

- A billenőserpenyő ideális pirításhoz, posírozáshoz, pároláshoz, forraláshoz, főzéshez.
- A Duomat főzőfelület lehetővé teszi a nedves és száraz főzést.
- Dupla burkolatú medence és fedő; alacsony hőkisugárzás.
- Infravörös fűtőelemek a főzőfelület alatt.
- Dupla vonalú, szigetelt, 20/10 rozsdamentes acél fedő.
- Aktuális főzési hőmérséklet beállítás: az állítható termostáton keresztül.
- Energia szabályzó általi energia kezelés.
- Automata billentés.
- Sima nagy felület, könnyű tisztítás.
- Vízálló kezelői gombok.
- A hőmérséklet 80 °C és 300 °C között állítható be.

Konstrukció

- Duomat főzőfelület: a 10 mm-es réteg 2 különböző rozsdamentes acél kombinációja, mely nagyobb hőstabilitású és jobban ellenáll a korróziónak.
- Lekerekített és polírozott belső felületek a jobb higiénia érdekében.
- Scotch Brite felületkezeléssel ellátott külső, rozsdamentes acél panelek.
- Hézagmentes illeszkedés a derékszögű oldalnak köszönhetően. Nincs ételcsapda, a szennyeződések nem tudnak megragadni.
- A serpenyő hasznos kapacitása: 85 liter.
- IPX5 vízvédettségű szint.

Fenntarthatóság

- Hőszigetelés: alacsonyabb hőkibocsátás és alacsony energia fogyasztás.

Opcionális tartozékok

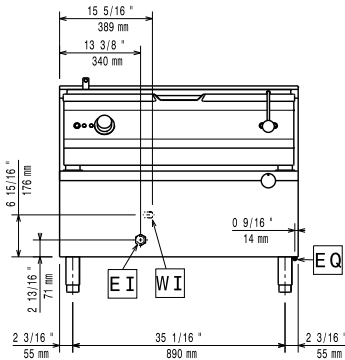
- Karimás láb kit PNC 206136
- Elülső védőszalag beton PNC 206150
installációhoz, 1000 mm
- Elülső védőszalag beton PNC 206151
installációhoz, 1200 mm
- Elülső védőszalag beton PNC 206152
installációhoz, 1600 mm
- Elülső védőszalag, 1000 mm PNC 206177
(hűtött/fagyasztott pulthoz
nem)

- Elülső védőszalag, 1200 mm (hűtött/fagyasztott pulthoz nem) PNC 206178
- Elülső védőszalag, 1600 mm (hűtött/fagyasztott pulthoz nem) PNC 206179
- Védőszalag pár (nem hűtött/fagyasztott pulthoz) PNC 206180
- 2 panel szerviz alagúthoz, szimpla installációhoz PNC 206181
- 2 panel szerviz alagúthoz, back to back installációhoz PNC 206202
- 4 láb kit betonra telepítéshez (kivétel: 900-as szabadonálló grillhez) PNC 206210
- Kémény felhajtás, 1000mm PNC 206305
- Hátsó panel - 1000mm (700/900XP) PNC 206375
- Hátsó panel - 1200mm (700/900XP) PNC 206376
- Kocsi emelővel és eltávolítható tankkal PNC 922403

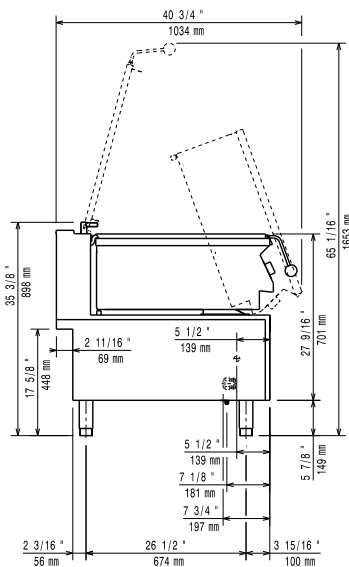
Javasolt vegyszer

- C41 MAGAS HŐMÉRSÉKLETŰ GYORS ZSIROLDÓ 6DB+ PERMETEZŐ PNC 0S2292

Előlnézet



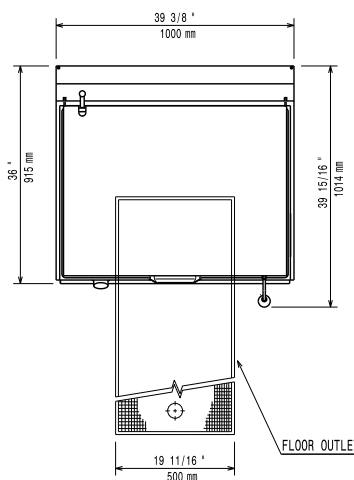
Oldalnézet



CWII = Bejövő hidegvíz

EI = Elektromos csatlakozás

Felülnézet



Elektromos

Tápfeszültség:	380-400 V/3N ph/50-60 Hz
Összes Watt:	17 kW

Technikai információ:

Főzőfelület mélysége:	565 mm
Főzőfelület szélessége:	880 mm
Főzőmedence mélysége:	180 mm
Medence kapacitás, max:	100 L
Működési hőmérséklet MIN:	80 °C
Működési hőmérséklet MAX:	300 °C
Nettó súly:	180 kg
Szállítási súly:	182 kg
Szállítási magasság:	1080 mm
Szállítási szélesség:	1020 mm
Szállítási mélység:	1070 mm
Szállítási térfogat:	1.18 m ³
Tanúsítvány	EBP9A2

No clearance needed on rear sides of unit if wall is of non combustible type. If wall is combustible, minimum 50 mm wall clearance should be maintained.